

RÉCEPTION ET TRAITEMENT DE LA VENDANGE

MADE BY SCHARFENBERGER

EA

EA-S

RSS

FB

VM

TS

VS

ESOS

ACCESSOIRES

français



MADE IN
GERMANY



S Scharfenberger
GRAPE PROCESSING TECHNOLOGY

SCHARFENBERGER

ÉGRAPPOIR

EA 05 - EA 90

EA

L'égrappoir EA est équipé de moteurs d'entraînement à vitesse variable pour un mouvement doux qui réduit la charge mécanique sur la vendange. Équipées de moteurs puissants, les machines obtiennent un excellent résultat d'égrappage qui assure la qualité du raisin.



ÉQUIPEMENT

- Nouveau écran tactile: 4" avec mémoire pour les programmes
- Position excentrique de l'arbre dans la cage d'égrappage
- Pré-égouttage dans la trémie d'alimentation
- Entraînement variateur de fréquence vis d'alimentation
- Entraînement Variateur de fréquence cage arbre
- Accès facile, nettoyage aisé
- Même sens de rotation pour la cage et le hériss
- Cage en acier électroplé avec des ouvertures
- Modèle de base avec pieds fixes et roulettes pivotantes, avec une garde au sol de 850 mm
- Modèle en inox

OPTIONS

- Châssis réglable en hauteur en acier inoxydable pour une garde au sol de 850 à 1.300 mm ou de 1.300 à 1.600 mm
- Trémie d'extension
- Grande trémie avec vis d'alimentation prolongée
- Cage en inox ou en PE avec diverses ouvertures
- Fouloir coulissant (amovibles)
- Système de nettoyage



NOTRE FORMULE GAGNANTE POUR DES RAISINS PARFAITEMENT ÉGRAPPÉS



- Conception de haute qualité entièrement en acier inoxydable | Accès facile, nettoyage aisé
- Réglage de vitesses variables séparées, réglable en continu
- Position excentrique du rouleau à pointes dans la cage d'égrappage | Pré-égouttage dans la trémie d'alimentation
- Nouveau écran tactil: 4"
- Plusieurs emplacements de mémoire pour les programmes

Modèle		EA05	EA12	EA22	EA50	EA70	EA90
Puissance t/h *		3-7	8-14	15-25	25-50	50-70	70-90
Puissance du moteur en (kW)	Cage/rouleau égreneurs	1,1	2,2	4,0	7,5	7,5	15
	Vis d'alimentation	0,55	0,55	1,1	1,1	1,5	1,5
	Fouloir de raisin	1,5	1,5	1,5	2,2	3,0	5,5
Dimensions (mm)	Longueur	2.320	2.640	2.905	3.800	4.000	4.200
	Largeur	990	1.105	1.140	1.510	1.600	1.700
	Hauteur	1.905	2.050	2.115	2.415	2.500	2.800

* Selon cépage et qualité de la vendange



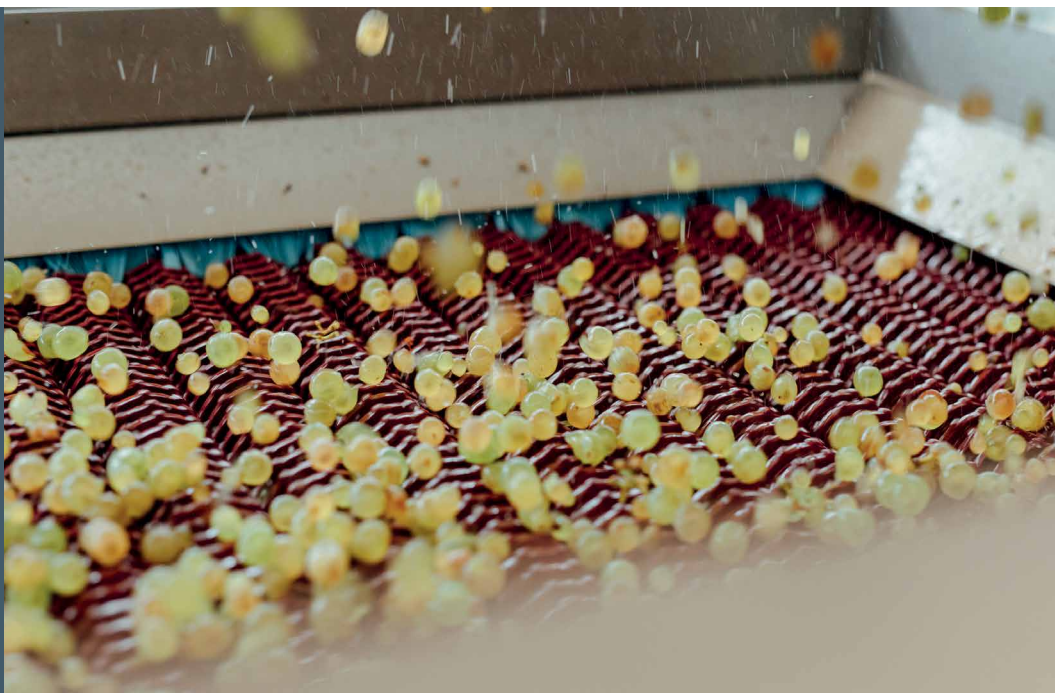
SCHARFENBERGER

ÉGRAPPOIR

EA 05-S • EA 12-S • EA 22-S

EA-S

Vitesse précisément réglable des moteurs d'entraînement de la vis d'alimentation, de la cage et de l'arbre permettant de réguler le processus d'égrappage avec précision. Le trieur à rouleaux positionné en dessous attrape les baies tombantes sur un profil de rouleau fermé. Le pré-jus, les graines, les insectes, etc., sont séparés.



ÉQUIPEMENT

- Vitesses précisément séparément réglables des moteurs d'entraînement de la vis d'alimentation, de la cage et de l'arbre (à fréquence réglable)
- Table de tri à rouleaux à fréquence réglable
- Rouleaux de tri en version fermé sous toute la longueur d'éjection de la cage
- Écartement des rouleaux ouvert et fermé réglable séparément
- Chassis en acier inoxydable, hauteur de la garde au sol réglable de 620-1.060 mm

AVANTAGES

- Transition en douceur de la vis d'alimentation dans la cage
- Faible charge mécanique grâce à un transport délicat des raisins
- Jus et petites pièces sont directement séparés
- Peu de jus écouant
- Peu de fragments de rafles, tiges, feuilles
- Séparation de bestioles
- Nettoyage et entretien aisé de la machine



VITESSES VARIABLE DE TOUS LES MOTEURS D'ENTRAÎNEMENTS POUR UN ÉGRAPPAGE EN DOUCEUR



Modèle		EA05-S	EA12-S	EA22-S
Puissance (t/h) *		1-3	3-6	6-9
Puissance du moteur en (kW)	Cage	0,75	0,75	1,1
	Rouleau égreneurs	1,1	2,2	4,0
	Vis d'alimentation	0,55	0,55	1,1
	Trieur à rouleaux	0,9	0,9	0,9
Dimensions (mm)	Longueur	3.250	3.250	3.300
	Largeur	1.500	1.500	1.700
	Hauteur	2.050	2.170	2.250

* Selon cépage et qualité de la vendange



TRIEUR À ROULEAUX

CONSTRUCTION AUTO-PORTANTE

SUR CHÂSSIS EN ACIER INOXYDABLE RSS 10 | RSS 40

RSS



ÉQUIPEMENT TRIEUR À ROULEAUX

- Version acier inoxydable
- Tri des baies foulées par rouleaux
- **MODÈLE RSS 10:** Capacité 6 t/h (selon cépage et qualité de la vendange)
- **MODÈLE RSS 40:** Capacité 20 t/h (selon cépage et qualité de la vendange)
- Rouleaux en matière alimentaire
- Moteur avec variateur de fréquence
- Distance réglable des rouleaux
- Rouleaux réglables progressivement de min. 15 x 29 mm jusqu'à max. 24 x 29 mm
- Châssis en acier inox 304, modifiable en hauteur: 1.200 x 1.450 mm

BROYEUR DE RAFLES

ROBUSTE ET PERFORMANT

UTILISATION

- Broyage efficace: le broyeur de rafles broie de façon fiable les morceaux de rafles, les tiges et les restes de feuilles – idéal pour un traitement ultérieur durable.
- Préservation des ressources & polyvalence: recyclage plus efficace en gagnant du volume des déchets verts – soutien des processus écologiques dans la production de vin
- Robuste & performant: Traitement aisé et en toute sécurité grâce à la vitesse réglable de l'arbre du broyeur



ÉQUIPEMENT

- Fabrication en acier inoxydable du boîtier et de l'arbre de broyage
- Vitesse réglable de l'arbre de broyage
- Puissance électrique du moteur d'entraînement : 4,0 kW
- Nettoyage aisé

TAPIS CONVOYEUR DE RAISIN ENTIER DE SCHARFENBERGER

REGLAGE D'HAUTEUR, FLEXIBLE ET AISEE



ÉQUIPEMENT

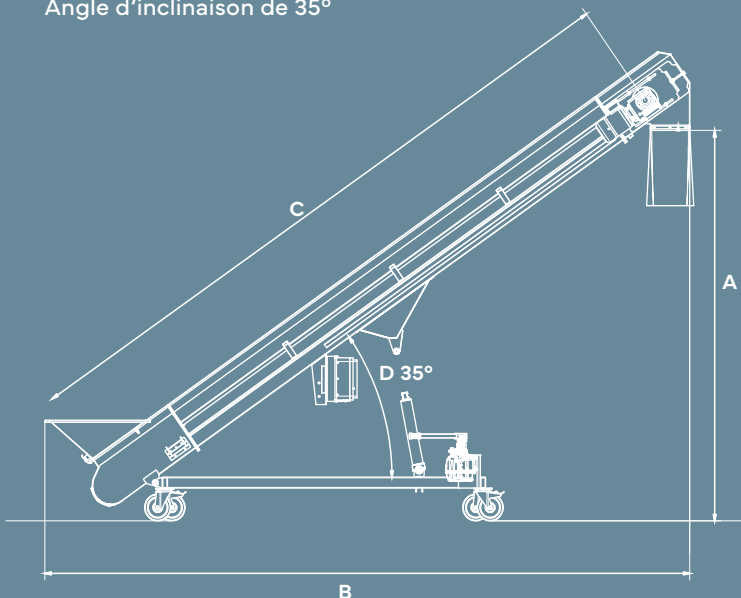
- Version acier inoxydable
- Bande en qualité alimentaire
- Réglage en hauteur par système hydraulique
- Trémie standard
- Dispositif de tension du tapis
- Quatre roues pivotantes (dont deux avec frein)
- Sortie de jus en bas
- Déverrouillage facile du bandeau pour un nettoyage rapide et simple

OPTIONS

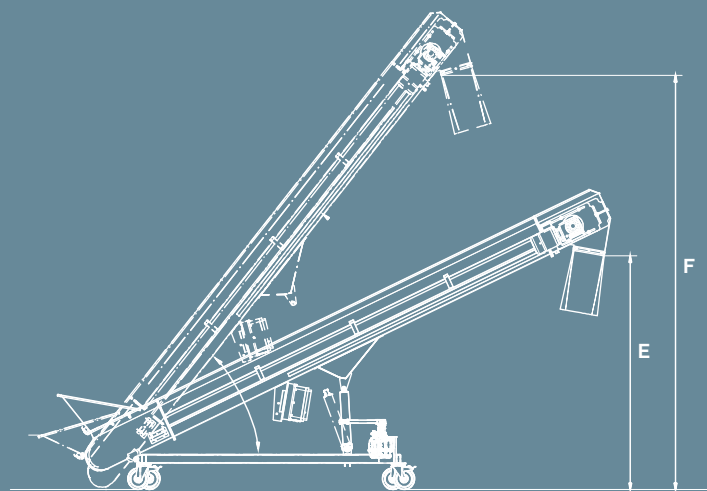
- Grande trémie de remplissage de différentes tailles
- Divers accessoires d'entonnoir
- Foulage du raisin
- Goulotte pivotante
- Dispositif de nettoyage
- Réglage en hauteur par système hydraulique



Angle d'inclinaison de 35°



Minimal | hauteur de dégagement maximale



DIMENSIONS

Modèle	largeur de bande (mm)	A (mm)	B (mm)	C (mm)	E (mm)/H-min	F (mm)/H-max
FB40/17	400	1.751	3.400	3.000	1.578	2.107
FB40/22	400	2.342	4.219	4.000	1.736	3.081
FB40/25	400	2.612	4.629	4.500	1.955	3.463
FB40/28	400	2.898	5.038	5.000	2.174	3.843
FB40/34	400	3.472	5.857	6.000	2.340	4.093
FB40/40	400	4.085	6.589	7.000	3.315	5.208
FB60/17	600	1.751	3.400	3.000	1.578	2.107
FB60/22	600	2.342	4.219	4.000	1.736	3.081
FB60/28	600	2.898	5.038	5.000	2.174	3.843
FB60/34	600	3.472	5.857	6.000	2.340	4.093
FB60/40	600	4.085	6.589	7.000	3.315	5.208

Nous nous réservons le droit d'apporter des modifications techniques pour amélioration à tout moment.



TRÉMIE VIBRANTE

VM

INGÉNIEUX DANS TOUS LES DÉTAILS

APPLICATION

- Déchargement et dosage réglable
- Alimentation en continue d'un égrappoir ou d'un fouloir
- Alimentation régulière d'un tri optique avec les baies en monocouche homogène et éparses
- À l'aide de tamis d'égouttage (optionnel) les jus oxydés, des insectes et des pépins de raisins peuvent être séparés



ÉQUIPEMENT

- Version acier inoxydable
- Déchargement à vibrations
- Nettoyage simple
- Entraînement avec deux vibreurs à efficacité réglés par fréquence
- Quatre roues pivotantes (dont deux avec frein)

DONNÉES TECHNIQUES

- Capacité: 5-10 t/h
- Dimensions: (LxLxH)
MODÈLE VM 2.0: 2.084 x 1.590 x 1.770 mm
Contenance du récipient: env. 275 l
MODÈLE VM 2.6: 3.020 x 1.590 x 1.770 mm
Contenance du récipient: env. 360 l

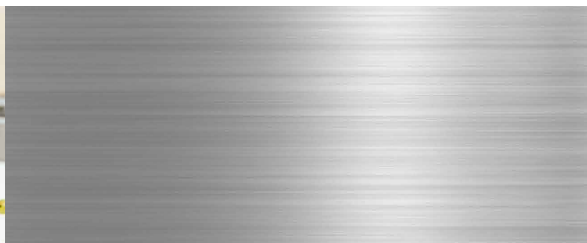


TABLE DE TRI

TS

POUR LES EXIGENCES LES PLUS STRICTES

APPLICATION

- Soigneusement sélectionné à la main
- Pour la sélection à la main des raisins après l'égrappoir avec une vitesse adaptée du tapis
- Alimentation homogène des machines de traitement subséquentes comme un tri optique



ÉQUIPEMENT

- Version acier inoxydable
- Tapis conforme à l'agrément pour les denrées alimentaires
- Moteur réglé par fréquence
- Dispositif de tension rapide du tapis
- Quatre roues pivotantes (dont deux avec frein)
- Récipients de réception pour particules étrangères
- Nettoyage simple

DONNÉES TECHNIQUES

- Capacité: 5-10 t/h
- Longueur: 3.000 mm | 4.000 mm | 5.000 mm
- Largeur de tapis: 600 mm | 800 mm

TABLE VIBRANTE

VS

LA COMBINAISON PARFAITE

APPLICATION

- Déchargement et dosage réglable
- Alimentation en continue d'un égrappoir ou d'un fouloir
- Alimentation régulière d'un tri optique avec les baies en monocouche homogène et éparses
- À l'aide de tamis d'égouttage (optionnel) les jus oxydés, des insectes et des pépins de raisins peuvent être séparés



ÉQUIPEMENT

- Version acier inoxydable
- Déchargement à vibrations
- Entraînement avec deux vibreurs à efficacité réglés par fréquence
- Pré-égouttage
- Grande trémie de remplissage
- Récipients de réception pour particules étrangères
- Quatre roues pivotantes (dont deux avec frein)
- Nettoyage simple

DONNÉES TECHNIQUES

- Capacité: jusqu'à 5-10 t/h
- Largeur du tapis: 800 mm
- Dimensions: (LxLxH)
MODÈLE VS 2.6: 2.800 x 1.600 x 1.710 mm
MODÈLE VS 3.6: 3.760 x 1.990 x 1.710 mm
MODÈLE VS 5.0: 5.060 x 1.990 x 1.710 mm



FOULOIR DE RAISIN

TM

LA COMBINAISON PARFAITE

ÉQUIPEMENT

- Version acier inoxydable
- Cylindres de foulage en gomme alimentaire
- Montage et démontage simplifiés
- Faible poids à vide
- Nettoyage simple
- Montage possible sur l'égrappoir EA, le tapis convoyeur de raisin entier ou la trémie de remplissage du presseur EUROPRESS (en option)

DONNÉES TECHNIQUES

- Capacité: jusqu'à 20 t/h
- Longueur du cylindre de foulage de 300 à 850 mm



CUVE BASCULANTE POUR MARC DE RAISIN

TK

L'ASSISTANT INCONTOURNABLE

ÉQUIPEMENT

- Version acier inoxydable

DONNÉES TECHNIQUES

- Contenu: 800 | 1.300 litres
- Hauteur de montage: 440 | 640 mm
- Dimensions du bac 1.800 x 1.600 mm

OPTION

- Dispositif hydraulique de basculement



EUROSELECT TRI OPTIQUE

ESOS

TRI OPTIQUE DE SCHARFENBERGER



CONSTRUCTION

- Châssis et cadre en acier inoxydable (1.4301)
- Mobile à l'aide de 4 roues pivotantes avec frein
- Réglable en hauteur en continu et mise de niveau facile
- Bande conduisant au tri de la vendange en matière synthétique agréée pour les denrées alimentaires
- Distance et angle de la caméra réglables par rapport à la bande
- Ouvertures de service assurant une bonne accessibilité pour un nettoyage rapide
- Récipients collecteurs de jus amovibles
- Vis transporteuse en silicone pour l'évacuation des raisins éliminés
- Tôle de sortie réglable en hauteur

DONNÉES TECHNIQUES

- Capacité 5 t/h (selon cépage et qualité de la vendange)
- Consommation d'air: environ 300 l/min à 7 bar
- Alimentation électrique: 230 volts courant alternatif
- Longueur: environ 2.073 mm
- Largeur totale: environ 1.655 mm
- Hauteur totale: environ 1.996 mm
- Hauteur de sortie: environ 850 mm



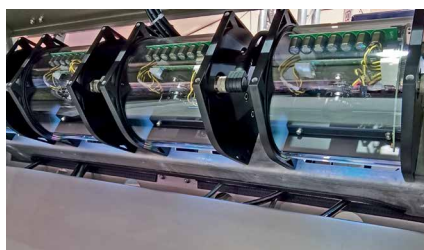
LE TRAITEMENT EN TOUTE DOUCEUR DE LA RÉCOLTE SAINE AVEC UNE PERFORMANCE ÉLEVÉE CONSTANTE



LA QUALITÉ PREMIUM AVEC LE TRI OPTIQUES DES RAISINS



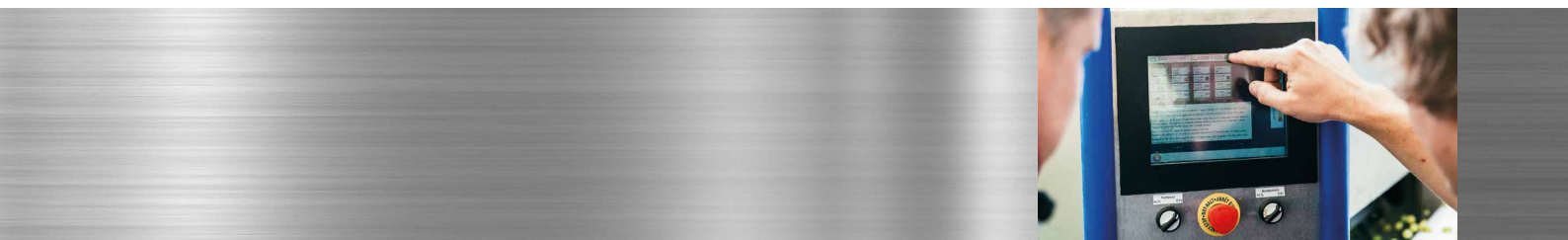
Afin de trier la vendange, les raisins sont acheminés à un rythme régulier vers les caméras par un convoyeur rapide équipé d'une bande en matière synthétique agréée pour les denrées alimentaires.



Les raisins sont rapidement analysés par des caméras haute définition et les baies pourries ou insuffisamment mûres ainsi que tous les autres éléments indésirables sont éjectés efficacement du processus par des buses pneumatiques. La détection s'effectue selon les couleurs visibles et l'infrarouge.



Fonction «Chroma» avec détection en continu des couleurs, depuis la surface jusqu'au cœur, des éléments à trier. Reconnaissance des couleurs visibles (RGB) et de l'infrarouge (IR).



SCHARFENBERGER GLOBAL



Canada	Belgique	Autriche	Roumanie	Ukraine	Chine
États-Unis	Luxembourg	Italie	Serbie	Moldavie	Japon
Mexique	Hollande	Grèce	Croatie	Israël	Australie
Chili	Grande-Bretagne	Turquie	Slovénie	Géorgie	Nouvelle-Zélande
Argentine	Danemark	Albanie	Hongrie	Russie	
Portugal	Suède	Uruguay	Slovaquie	Kazakhstan	
Espagne	Allemagne	Arménie	République tchèque	Afrique du sud	
France	Suisse	Bulgarie	Pologne	Inde	



DIN EN ISO 9001:2015 DGR 2014/68/EU

Nous nous réservons les modifications nécessaires qui servent au progrès technique sans notification préalable.

Scharfenberger GmbH & Co. KG
Philipp-Krämer-Ring 30 / Gewerbegebiet Bruch / D-67098 Bad Dürkheim
Tél. 0049 - (0) 6322 - 60 02 - 0 / Fax 0049 - (0) 6322 - 60 02 - 10
info@scharfenberger.de / www.scharfenberger.de

 **Scharfenberger**
GRAPE PROCESSING TECHNOLOGY